

ABH

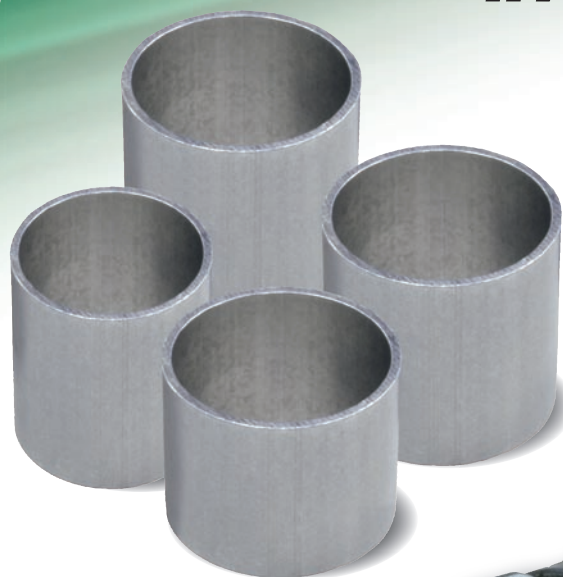
Alu-Befestigungshülse für die sichere Verbindung von Schutzschläuchen auf Schlauchleitungen.

Mittels Schlauchpresse (siehe Indunorm Maschinenkatalog M1) lässt sich die Aluminiumhülse leicht auf die Fassung der Schlaucheinbindung positionieren und herunterpressen.

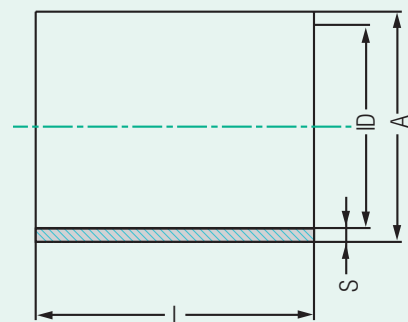
Verarbeitungshinweise hierzu können Sie kostenfrei auf unserer Homepage www.indunorm.de herunterladen.

✓ Vorteile

- Entspricht den Anforderungen der Erstausrüster (OEM) für eine fachgerechte Verbindung.
- Vermeidet Verletzungen, weil keine scharfen Kanten wie beispielsweise bei Schlauchschellen oder Kabelbindern vorhanden sind.
- Konform zu den Vorschriften der Schlauchkennzeichnung. Je nach Baugröße wird die Prägung auf die Pressfassung oder die Alu-Hülse vorgenommen.
- Die Oberfläche der Hülse bietet ausreichend Platz für Aufkleber, die z. B. bei Schlauchmanagementsystemen Verwendung finden.



Artikel-Nr.	A	ID	L	S
ABH25	25	22	25	1,5
ABH28	28	25	25	1,5
ABH32	32	29	30	1,5
ABH35	35	32	30	1,5
ABH38	38	35	30	1,5
ABH45	45	42	30	1,5
ABH50	50	47	30	1,5
ABH60	60	57	30	1,5
ABH70	70	67	30	2,0



Material: AlMgSi0,5

Fax-Bestellung

+49 (0) 2 03 / 73 83-280

**1 Kunden-
Nummer**

Neukunde Tragen Sie hier bitte bei jeder Bestellung Ihre Kunden-Nummer ein.

Indunorm Hydraulik GmbH · Keniastraße 12 · 47269 Duisburg · Telefon +49 (0) 2 03/73 83-220 · info@indunorm.de · www.indunorm.de

2 Bestellung Hiermit bestelle ich nachstehend aufgeführte Artikel zu den Lieferungs- und Zahlungsbedingungen der Indunorm Hydraulik GmbH.

Artikel-Nr.	Bestellmenge
ABH25	Stück
ABH28	Stück
ABH32	Stück
ABH35	Stück
ABH38	Stück
ABH45	Stück
ABH50	Stück
ABH60	Stück
ABH70	Stück

3 Lieferadresse unsere Adresse hat sich geändert

Firma: _____
 Name, Vorname: _____
 Straße, Nr.: _____ (bitte kein Postfach)
 PLZ/Ort: _____
 Tel./Fax: _____ (für evtl. Rückfragen bitte angeben)
 E-Mail: _____
 Datum/Unterschrift: _____

Rechnungsadresse bitte nur bei abweichender Lieferadresse

Firma: _____
 Name, Vorname: _____
 Straße, Nr.: _____ (bitte kein Postfach)
 PLZ/Ort: _____
 Bemerkungen: _____

Versandinformation

Standardversand (Bestellung bis 16 Uhr, Zustellung in 24, max. 48 Stunden) **Standard Spedition** (ab 150 kg Gesamtgew. u./o. Einzelpackst. > 31,5 kg)

Die oben genannten Preise gelten nur bei Bestellung mit obigem Bestellformular. Einführungspreise gelten bis Ende April 2011, solange der Vorrat reicht. Unsere Angebotspreise verstehen sich rein netto zzgl. 19 % MwSt.