



Flanschadapter (SAE)



Flanschadapter (SAE)

Flanschadapter nach SAE J 518 von Indunorm haben sich als leckagefreie Verbindungen im Markt etabliert. Diese sind so konstruiert, dass möglichst alle Methoden der Verbindung von Rohren, Schläuchen sowie den Anschlüssen vieler Armaturen an ein Standard-SAE 4-Loch-Bohrbild gewährleistet wird. Die Anschlüsse eignen sich hervorragend für große Abmessungen, hohe Drücke (bis 420 bar) und für Einsätze mit engen Einbauräumen, da im Vergleich zu den gängigen Einschraubverbindungen niedrigere Anzugsdrehmomente ausreichen und deshalb kleinere Schraubenschlüssel verwendet werden können.

Die Dichtheit der Flanschverbindungen wird über einen O-Ring erzielt. Die Haltekraft wird mittels 4 Schrauben und beispielsweise mit Flanschhälften erreicht. Ein weiterer Vorteil für den Anwender ist die einfache Demontage, insbesondere bei der Verwendung von Flanschhälften. Der Verwendungsbereich erstreckt sich vom stationären Schlauch- und Rohrleitungsbau bis hin zur Mobilhydraulik.

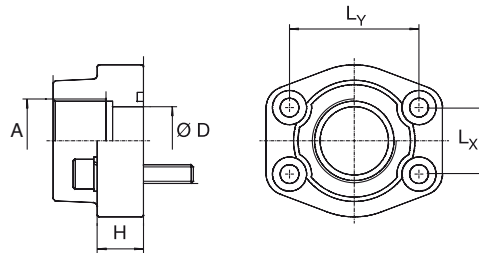


Inhaltsverzeichnis

Verschraubungsflansch	Seite FA-	Schweißflansch	Seite FA-
Einschraubflansch 3.000 PSI + 6.000 PSI	3	Schweißflansch-Adapter ISO Bauform 3.000 PSI + 6.000 PSI	11
Einschraubgegenflansche 3.000 PSI + 6.000 PSI	4	Schweißflansch-Adapter Reduzierung 3.000 PSI + 6.000 PSI	12
Verschlussflansch 3.000 PSI + 6.000 PSI	5	Halbflansch	
Gewinde-Winkelflansch 90° 3.000 PSI + 6.000 PSI	6	Halbflansch, normale Ausführung 3.000 PSI + 6.000 PSI + CAT	13
Flansch mit Dichtkegelanschluss 3.000 PSI + 6.000 PSI	7	Halbflansch, flache Ausführung 3.000 psi	14
Flansch mit Dichtkegelanschluss 90° 3.000 PSI + 6.000 PSI	8	Vollflansch	
Adapter mit Dichtkegelanschluss 3.000 PSI + 6.000 PSI	9	Vollflansch, flache Ausführung 3.000 PSI	14
Adapter mit Dichtkegelanschluss 90° 3.000 PSI + 6.000 PSI	10	Vollflansch, normale Ausführung 3.000 PSI + 6.000 PSI	15
		Zubehör	
		Profildichtring für SAE-Flansch	16
		O-Ring für SAE-Flansch	17

Einschraubflansch 3.000 PSI + 6.000 PSI

Werkstoff:
Stahl



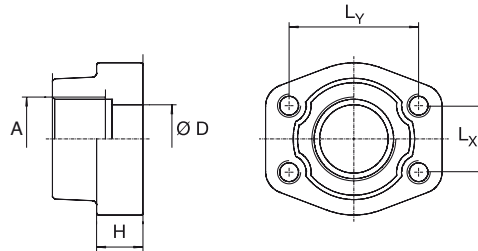
DN	Size	Zoll	Ø D	A [Zoll]	Betriebsdruck [bar]	L _x [mm]	L _y [mm]	H [mm]	Artikelnummer
3.000 psi									
12	08	1/2	13	G 3/8	348	17,5	38,0	16	A08SFH-06BFF
12	08	1/2	13	G 1/2	348	17,5	38,0	16	A08SFH-08BFF
16/19	12	3/4	19	G 3/4	348	22,2	47,6	18	A12SFH-12BFF
25	16	1	25	G 1	348	26,2	52,4	18	A16SFH-16BFF
31	20	1 1/4	31	G 1 1/4	278	30,2	58,7	21	A20SFH-20BFF
38	24	1 1/2	38	G 1 1/2	210	35,7	70,0	25	A24SFH-24BFF
51	32	2	50	G 2	210	42,9	77,8	25	A32SFH-32BFF
6.000 psi									
12	08	1/2	13	G 3/8	420	18,3	40,5	16	A08SFH6-06BFF
12	08	1/2	13	G 1/2	420	18,3	40,5	16	A08SFH6-08BFF
16/19	12	3/4	19	G 3/4	420	23,8	50,8	19	A12SFH6-12BFF
25	16	1	25	G 1	420	27,8	57,1	24	A16SFH6-16BFF
31	20	1 1/4	31	G 1 1/4	420	31,6	66,7	27	A20SFH6-20BFF
38	24	1 1/2	38	G 1 1/2	420	36,7	79,4	30	A24SFH6-24BFF
51	32	2	50	G 2	420	44,4	96,8	37	A32SFH6-32BFF

Bei Bestellungen inklusive metrischer Zylinderschrauben, Federring und O-Ring einfach ein -S an die Artikelnummer fügen. Beispiel: A08SFH-06BFF-S

+ Zubehör

- Universalprogramm XV
- Multispiralprogramm HV
- O-Ringe und Profildichtringe
- Flanschhälften

■ Einschraubgegenflansche 3.000 PSI + 6.000 PSI



Werkstoff:
Stahl

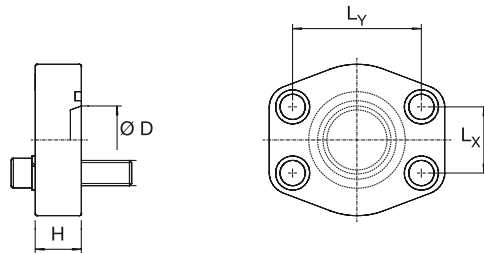
+ Zubehör

Nutzen Sie zum Adaptieren auf andere Gewinde- und Dichtformen unsere große Auswahl an Verschraubungen.

DN	Size	Zoll	Ø D	A [Zoll]	Betriebsdruck [bar]	L _x [mm]	L _y [mm]	H [mm]	Artikelnummer
3.000 psi									
12	08	1/2	13	G 3/8	348	17,5	38,0	16	A08SFHG-06BFF
12	08	1/2	13	G 1/2	348	17,5	38,0	16	A08SFHG-08BFF
16/19	12	3/4	19	G 3/4	348	22,2	47,6	18	A12SFHG-12BFF
25	16	1	25	G 1	348	26,2	52,4	18	A16SFHG-16BFF
31	20	1 1/4	31	G 1 1/4	278	30,2	58,7	21	A20SFHG-20BFF
38	24	1 1/2	38	G 1 1/2	210	35,7	70,0	25	A24SFHG-24BFF
51	32	2	50	G 2	210	42,9	77,8	25	A32SFHG-32BFF
6.000 psi									
12	08	1/2	13	G 3/8	420	18,3	40,5	16	A08SFHG6-06BFF
12	08	1/2	13	G 1/2	420	18,3	40,5	16	A08SFHG6-08BFF
16/19	12	3/4	19	G 3/4	420	23,8	50,8	19	A12SFHG6-12BFF
25	16	1	25	G 1	420	27,8	57,1	24	A16SFHG6-16BFF
31	20	1 1/4	31	G 1 1/4	420	31,6	66,7	27	A20SFHG6-20BFF
38	24	1 1/2	38	G 1 1/2	420	36,7	79,4	30	A24SFHG6-24BFF
51	32	2	50	G 2	420	44,4	96,8	37	A32SFHG6-32BFF

Verschlussflansch 3.000 PSI + 6.000 PSI

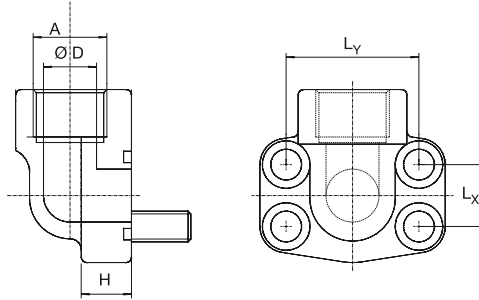
Werkstoff:
Stahl



DN	Size	Zoll	Ø D	Betriebsdruck [bar]	L _x [mm]	L _y [mm]	H [mm]	Artikelnummer
3.000 psi								
12	08	1/2	10	348	17,5	38,0	16	A08SFH-V
16/19	12	3/4	15	348	22,2	47,6	18	A12SFH-V
25	16	1	18	348	26,2	52,4	19	A16SFH-V
31	20	1 1/4	23	278	30,2	58,7	21	A20SFH-V
38	24	1 1/2	28	210	35,7	70,0	24	A24SFH-V
51	32	2	45	210	42,9	77,8	24	A32SFH-V
6.000 psi								
12	08	1/2	10	420	18,3	40,5	16	A08SFH6-V
16/19	12	3/4	15	420	23,8	50,8	19	A12SFH6-V
25	16	1	22	420	27,8	57,1	24	A16SFH6-V
31	20	1 1/4	30	420	31,6	66,7	27	A20SFH6-V
38	24	1 1/2	35	420	36,7	79,4	30	A24SFH6-V
51	32	2	48	420	44,4	96,8	35	A32SFH6-V

Bei Bestellungen inklusive metrischer Zylinderschrauben, Federring und O-Ring einfach ein -S an die Artikelnummer fügen. Beispiel: A08SFH-V-S

■ Gewinde-Winkelflansch 90° 3.000 PSI + 6.000 PSI



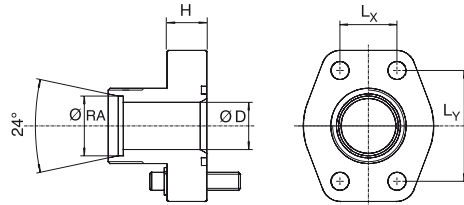
Werkstoff:
Stahl

DN	Size	Zoll	Ø D	A [Zoll]	Betriebsdruck [bar]	L _x [mm]	L _y [mm]	H [mm]	Artikelnummer
3.000 psi									
12	08	1/2	13	1/2	348	17,5	38,0	17	A08SFH-08BFF-90K
16/19	12	3/4	19	3/4	348	22,2	47,6	18	A12SFH-12BFF-90K
25	16	1	25	1	348	26,2	52,4	19	A16SFH-16BFF-90K
31	20	1 1/4	31	1 1/4	278	30,2	58,7	22	A20SFH-20BFF-90K
38	24	1 1/2	38	1 1/2	210	35,7	69,9	25	A24SFH-24BFF-90K
51	32	2	50	2	210	42,9	77,8	25	A32SFH-32BFF-90K
6.000 psi									
12	08	1/2	13	1/2	420	18,3	40,5	17	A08SFH6-08BFF-90K
16/19	12	3/4	19	3/4	420	23,8	50,8	20	A12SFH6-12BFF-90K
25	16	1	25	1	420	27,8	57,1	24	A16SFH6-16BFF-90K
31	20	1 1/4	31	1 1/4	420	31,6	66,7	25	A20SFH6-20BFF-90K
38	24	1 1/2	38	1 1/2	420	36,7	79,4	26	A24SFH6-24BFF-90K
51	32	2	50	2	420	44,4	96,8	35	A32SFH6-32BFF-90K

Bei Bestellungen inklusive metrischer Zylinderschrauben, Federring und O-Ring einfach ein -S an die Artikelnummer fügen. Beispiel: A08SFH-08BFF-90K-S

Flansch mit Dichtkegelanschluss 3.000 PSI + 6.000 PSI ■

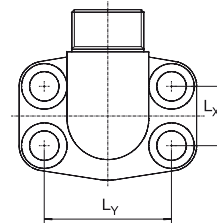
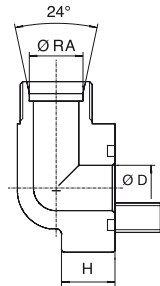
Werkstoff:
Stahl



DN	Size	Zoll	Ø D	Ø RA [mm]	Betriebsdruck [bar]	L _x [mm]	L _y [mm]	H [mm]	Artikelnummer
3.000 psi									
12	08	1/2	8	12S	348	17,5	38,0	16	A08SFK-20CES12
12	08	1/2	12	16S	348	17,5	38,0	16	A08SFK-24CES16
16/19	12	3/4	12	16S	348	22,2	47,6	18	A12SFK-24CES16
16/19	12	3/4	16	20S	348	22,2	47,6	18	A12SFK-30CES20
25	16	1	16	20S	348	26,2	52,4	18	A16SFK-30CES20
25	16	1	20	25S	348	26,2	52,4	18	A16SFK-36CES25
31	20	1 1/4	20	25S	278	30,2	58,7	21	A20SFK-36CES25
31	20	1 1/4	25	30S	278	30,2	58,7	21	A20SFK-42CES30
38	24	1 1/2	32	38S	210	35,7	70,0	25	A24SFK-52CES38
51	32	2	36	38S	210	42,9	77,8	25	A32SFK-52CES38

Bei Bestellungen inklusive metrischer Zylinderschrauben, Federring und O-Ring einfach ein -S an die Artikelnummer fügen. Beispiel: A08SFK-20CES12-S

Flansch mit Dichtkegelanschluss 90° 3.000 PSI + 6.000 PSI



Werkstoff:
Stahl

+ Zubehör

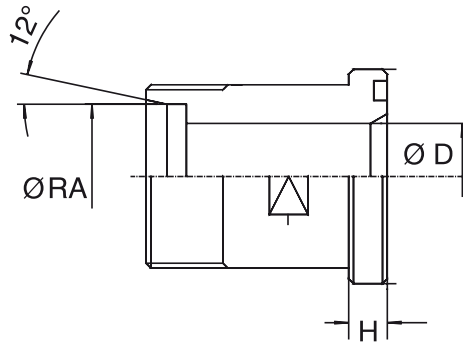
Nutzen Sie zum Adaptieren auf andere Gewinde- und Dichtformen unsere große Auswahl an Verschraubungen.

DN	Size	Zoll	Ø D	Ø RA [mm]	Betriebsdruck [bar]	L _x [mm]	L _y [mm]	H [mm]	Artikelnummer
3.000 psi									
12	08	1/2	8	12S	348	17,5	38,0	16	A08SFK-20CES12-90K
12	08	1/2	12	16S	348	17,5	38,0	16	A08SFK-24CES16-90K
16/19	12	3/4	12	16S	348	22,2	47,6	18	A12SFK-24CES16-90K
16/19	12	3/4	16	20S	348	22,2	47,6	18	A12SFK-30CES20-90K
25	16	1	16	20S	348	26,2	52,4	19	A16SFK-30CES20-90K
25	16	1	20	25S	348	26,2	52,4	19	A16SFK-36CES25-90K
31	20	1 1/4	20	25S	278	30,2	58,7	22	A20SFK-36CES25-90K
31	20	1 1/4	25	30S	278	30,2	58,7	22	A20SFK-42CES32-90K
38	24	1 1/2	32	38S	210	35,7	69,7	25	A24SFK-52CES38-90K
6.000 psi									
12	08	1/2	8	12S	420	9,0	18,3	16	A08SFK6-20CES12-90K
12	08	1/2	10	14S	420	9,0	18,3	16	A08SFK6-22CES14-90K
12	08	1/2	12	16S	420	9,0	18,3	16	A08SFK6-24CES16-90K
16/19	12	3/4	12	16S	420	11,0	23,8	19	A12SFK6-24CES16-90K
16/19	12	3/4	20	20S	420	11,0	23,8	19	A12SFK6-30CES20-90K
25	16	1	16	20S	420	13,0	27,8	24	A16SFK6-30CES20-90K
25	16	1	20	25S	420	13,0	27,8	24	A16SFK6-36CES25-90K
31	20	1 1/4	20	25S	420	15,0	31,6	25	A20SFK6-36CES25-90K
31	20	1 1/4	25	30S	420	15,0	31,6	25	A20SFK6-42CES30-90K
38	24	1 1/2	25	30S	420	17,0	36,7	26	A24SFK6-45CES30-90K
38	24	1 1/2	32	38S	420	17,0	36,7	26	A24SFK6-52CES38-90K

Bei Bestellungen inklusive metrischer Zylinderschrauben, Federring und O-Ring einfach ein -S an die Artikelnummer fügen. Beispiel: A08SFK-20CES12-90K-S

Adapter mit Dichtkegelanschluss 3.000 PSI + 6.000 PSI

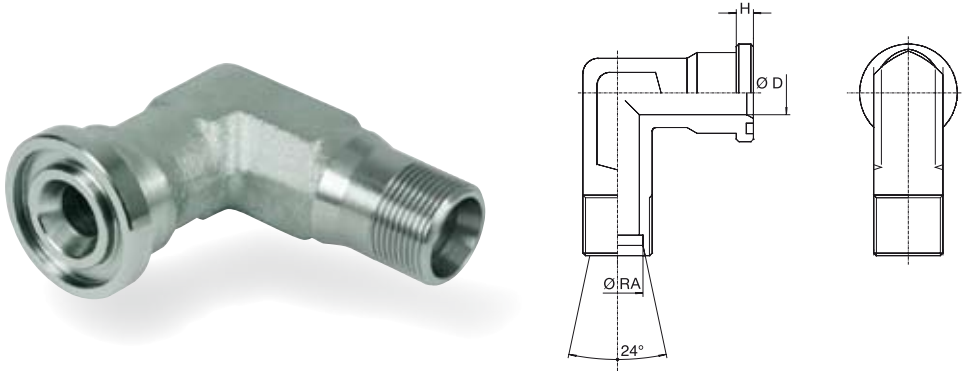
Werkstoff:
Stahl



DN	Size	Zoll	Ø D	Ø RA [mm]	Betriebsdruck [bar]	H [mm]	Artikelnummer
3.000 psi							
12	08	1/2	8	12	210	6,7	A08SFH-20CES12
12	08	1/2	12	16	210	6,7	A08SFH-24CES16
16/19	12	3/4	12	16	210	6,7	A12SFH-24CES16
16/19	12	3/4	16	20	210	6,7	A12SFH-30CES20
25	16	1	16	20	210	8,0	A16SFH-30CES20
25	16	1	20	25	210	8,0	A16SFH-36CES25
31	20	1 1/4	20	25	210	8,0	A20SFH-36CES25
31	20	1 1/4	25	30	210	8,0	A20SFH-42CES30
38	24	1 1/2	32	38	210	8,0	A24SFH-52CES38
6.000 psi							
12	08	1/2	8	12	420	7,7	A08SFH6-20CES12
12	08	1/2	10	14	420	7,7	A08SFH6-22CES14
12	08	1/2	12	16	420	7,7	A08SFH6-24CES16
16/19	12	3/4	12	16	420	8,7	A12SFH6-24CES16
16/19	12	3/4	16	20	420	8,7	A12SFH6-30CES20
16/19	12	3/4	20	25	420	8,7	A12SFH6-36CES25
25	16	1	16	20	420	9,5	A16SFH6-30CES20
25	16	1	20	25	420	9,5	A16SFH6-36CES25
25	16	1	25	30	420	9,5	A16SFH6-42CES30
31	20	1 1/4	20	25	420	10,3	A20SFH6-36CES25
31	20	1 1/4	25	30	420	10,3	A20SFH6-42CES30
38	24	1 1/2	25	30	420	12,5	A24SFH6-42CES30
38	24	1 1/2	32	38	420	12,5	A24SFH6-52CES38

Auch als Gegenflansch bestellbar. Fügen Sie einfach ein G in die Artikelnummer ein. Beispiel: A08SFHG-20CES12

Adapter mit Dichtkegelanschluss 90° 3.000 PSI + 6.000 PSI



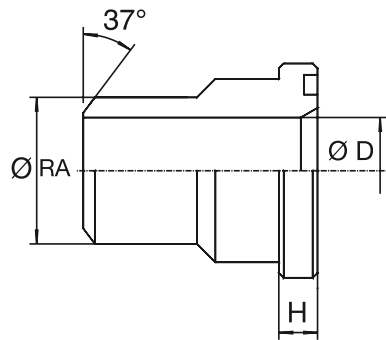
Werkstoff:
Stahl

DN	Size	Zoll	Ø D	Ø RA [mm]	Betriebsdruck [bar]	H [mm]	Artikelnummer
3.000 psi							
12	08	1/2	8	12S	210	6,7	A08SFH-20CES12-90K
12	08	1/2	12	16S	210	6,7	A08SFH-24CES16-90K
16/19	12	3/4	12	16S	210	6,7	A12SFH-24CES16-90K
16/19	12	3/4	16	20S	210	6,7	A12SFH-30CES20-90K
25	16	1	16	20S	210	8,0	A16SFH-30CES20-90K
25	16	1	20	25S	210	8,0	A16SFH-36CES25-90K
31	20	1 1/4	20	25S	210	8,0	A20SFH-36CES25-90K
31	20	1 1/4	25	30S	210	8,0	A20SFH-42CES30-90K
38	24	1 1/2	32	38S	210	8,0	A24SFH-52CES38-90K
6.000 psi							
12	08	1/2	8	12S	420	7,7	A08SFH6-20CES12-90K
12	08	1/2	10	14S	420	7,7	A08SFH6-22CES14-90K
12	08	1/2	12	16S	420	7,7	A08SFH6-24CES16-90K
16/19	12	3/4	12	16S	420	8,7	A12SFH6-24CES16-90K
16/19	12	3/4	16	20S	420	8,7	A12SFH6-30CES20-90K
16/19	12	3/4	20	25S	480	8,7	A12SFH6-36CES25-90K
25	16	1	16	20S	420	9,5	A16SFH6-30CES20-90K
25	16	1	20	25S	420	9,5	A16SFH6-36CES25-90K
31	20	1 1/4	20	25S	420	10,3	A20SFH6-36CES25-90K
31	20	1 1/4	25	30S	420	10,3	A20SFH6-42CES30-90K
38	24	1 1/2	25	30S	420	12,5	A24SFH6-45CES30-90K
38	24	1 1/2	32	38S	420	12,5	A24SFH6-52CES38-90K

Auch als Gegenflansch bestellbar. Fügen Sie einfach ein G in die Artikelnummer ein. Beispiel: A08SFHG-20CES12-90K

Schweißflansch-Adapter ISO Bauform 3.000 PSI + 6.000 PSI

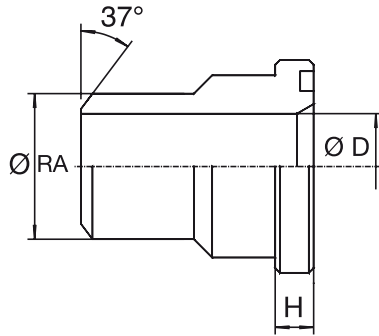
Werkstoff:
Stahl



DN	Size	Zoll	Ø D	Ø RA [mm]	Betriebsdruck [bar]	H [mm]	Artikelnummer
3.000 psi							
12	08	1/2	13	22	210	6,7	A08SFH-22AST
16/19	12	3/4	19	28	210	6,7	A12SFH-28AST
25	16	1	25	35	210	8,0	A16SFH-35AST
31	20	1 1/4	31	43	210	8,0	A20SFH-43AST
38	24	1 1/2	38	50	210	8,0	A24SFH-50AST
51	32	2	47	62	210	9,5	A32SFH-62AST
6.000 psi							
12	08	1/2	13	22	420	7,7	A08SFH6-22AST
16/19	12	3/4	18	28	420	8,7	A12SFH6-28AST
25	16	1	22	35	420	9,5	A16SFH6-35AST
31	20	1 1/4	29	44	420	10,3	A20SFH6-44AST
38	24	1 1/2	35	51	420	12,5	A24SFH6-51AST
51	32	2	43	61	420	12,5	A32SFH6-61AST

Auch als Gegenflansch bestellbar. Fügen Sie einfach ein G in die Artikelnummer ein. Beispiel: A08SFHG-22AST

Schweißflansch-Adapter Reduzierung 3.000 PSI + 6.000 PSI



Werkstoff:
Stahl

DN	Size	Zoll	Ø D	Ø RA [mm]	Betriebsdruck [bar]	H [mm]	Artikelnummer
3.000 psi							
12	08	1/2	10	18	210	6,7	A08SFH-18AST
16/19	12	3/4	13	22	210	6,7	A12SFH-22AST
25	16	1	19	28	210	8,0	A16SFH-28AST
31	20	1 1/4	25	35	210	8,0	A20SFH-35AST
38	24	1 1/2	31	43	210	8,0	A24SFH-43AST
51	32	2	38	50	210	9,5	A32SFH-50AST
6.000 psi							
12	08	1/2	10	18	420	7,7	A08SFH6-18AST
16/19	12	3/4	13	22	420	8,7	A12SFH6-22AST
25	16	1	18	28	420	9,5	A16SFH6-28AST
31	20	1 1/4	22	35	420	10,3	A20SFH6-35AST
38	24	1 1/2	29	44	420	12,5	A24SFH6-44AST
51	32	2	35	51	420	12,5	A32SFH6-51AST

Auch als Gegenflansch bestellbar. Fügen Sie einfach ein G in die Artikelnummer ein. Beispiel: A08SFHG-18AST

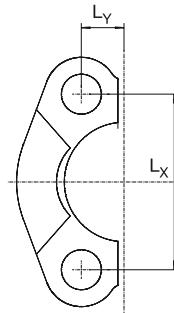
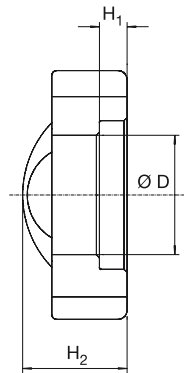
Halbflansch, normale Ausführung 3.000 PSI + 6.000 PSI + CAT

Werkstoff:

Stahl

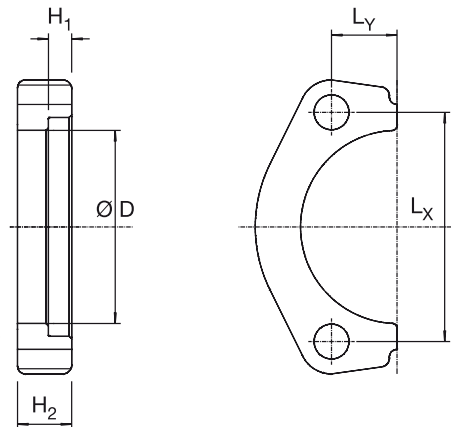
Hinweis:

Unsere Flanschhälften werden paarweise ausgeliefert (Bestellmenge 1 Stück = 2 Flanschhälften)



DN	Size	Zoll	Ø D	Betriebsdruck [bar]	L _x [mm]	L _y [mm]	H ₁ [mm]	H ₂ [mm]	Artikelnummer
3.000 psi									
12	08	1/2	24,30	210	38,10	8,70	6,2	20	RX08SFC3
16/19	12	3/4	32,10	210	47,60	11,10	6,2	22	RX12SFC3
25	16	1	38,50	210	52,40	13,10	7,5	22	RX16SFC3
31	20	1 1/4	43,70	210	58,70	15,10	7,5	22	RX20SFC3-10,5
31	20	1 1/4	43,70	210	58,70	15,10	7,5	22	RX20SFC3
31	20	1 1/4	43,70	210	58,70	15,10	7,5	22	RX20SFC3-12,5
38	24	1 1/2	50,80	210	69,90	17,90	7,5	24	RX24SFC3
38	24	1 1/2	50,80	210	69,90	17,90	7,5	24	RX24SFC3-14,5
51	32	2	62,70	210	77,80	21,40	9,0	26	RX32SFC3
51	32	2	62,70	210	77,80	21,40	9,0	26	RX32SFC3-14,5
6.000 psi									
12	08	1/2	24,6	420	40,5	9,10	7,2	22	RX08SFC6
16/19	12	3/4	32,5	420	50,8	11,80	8,3	28	RX12SFC6
25	16	1	38,9	420	57,2	13,90	9,0	32	RX16SFC6
31	20	1 1/4	44,5	420	66,7	15,90	9,8	38	RX20SFC6
38	24	1 1/2	51,6	420	79,0	18,30	12,1	42	RX24SFC6
51	32	2	67,6	420	96,8	22,20	12,1	52	RX32SFC6
CAT									
16/19	12	3/4	32,5	420	50,8	11,9	13,5	-	RX12SFC9
25	16	1	38,9	420	57,1	13,9	13,5	-	RX16SFC9
31	20	1 1/4	44,5	420	66,6	15,9	13,5	-	RX20SFC9
38	24	1 1/2	51,6	420	79,3	18,3	13,5	-	RX24SFC9

Halbflansch, flache Ausführung 3.000 PSI



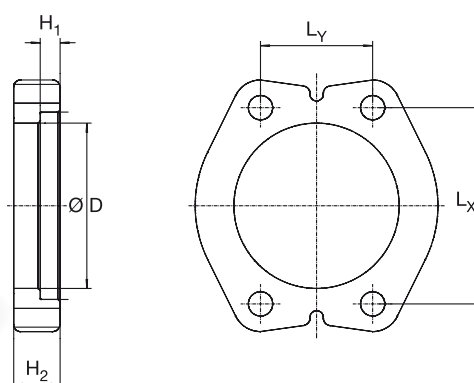
Werkstoff:
Stahl

Hinweis:
Unsere Flanschhälften werden paarweise ausgeliefert (Bestellmenge 1 Stück = 2 Flanschhälften)

Achtung:
Auch als 6.000 psi-Ausführung auf Anfrage lieferbar!

DN	Size	Zoll	Ø D	Betriebsdruck [bar]	L _x [mm]	L _y [mm]	H ₁ [mm]	H ₂ [mm]	Artikelnummer
3.000 psi									
12	08	1/2	24,3	210	38,1	8,7	6,2	13	RX08SFC3-F
16/19	12	3/4	32,1	210	47,6	11,1	6,2	14	RX12SFC3-F
25	16	1	38,5	210	52,4	13,1	7,5	16	RX16SFC3-F
31	20	1 1/4	43,7	210	58,7	15,1	7,5	16	RX20SFC3-F-10,5
31	20	1 1/4	43,7	210	58,7	15,1	7,5	16	RX20SFC3-F-12,5
38	24	1 1/2	50,8	210	69,9	17,9	7,5	16	RX24SFC3-F
38	24	1 1/2	50,8	210	69,9	17,9	7,5	16	RX24SFC3-F-14,5
51	32	2	62,7	210	77,8	21,4	9,0	16	RX32SFC3-F
51	32	2	62,7	210	77,8	21,4	9,0	16	RX32SFC3-F-14,5

Vollflansch, flache Ausführung 3.000 PSI



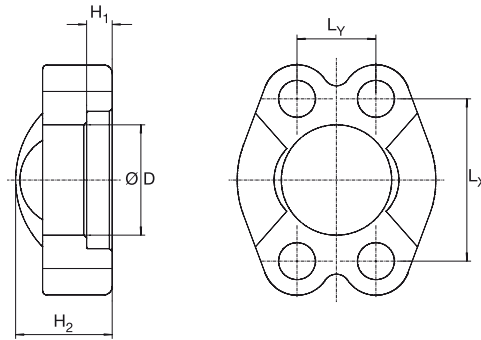
Werkstoff:
Stahl

Achtung:
Auch als 6.000 psi-Ausführung auf Anfrage lieferbar!

DN	Size	Zoll	Ø D	Betriebsdruck [bar]	L _x [mm]	L _y [mm]	H ₁ [mm]	H ₂ [mm]	Artikelnummer
3.000 psi									
12	08	1/2	24,3	210	38,1	17,4	6,2	13	RX08SFV3-F
16/19	12	3/4	32,1	210	47,6	22,2	6,2	14	RX12SFV3-F
25	16	1	38,5	210	52,4	26,2	7,5	16	RX16SFV3-F
31	20	1 1/4	43,7	210	58,7	30,2	7,5	16	RX20SFV3-F-10,5
31	20	1 1/4	43,7	210	58,7	30,2	7,5	16	RX20SFV3-F-12,5
38	24	1 1/2	50,8	210	69,9	35,8	7,5	16	RX24SFV3-F
38	24	1 1/2	50,8	210	69,9	35,8	7,5	16	RX24SFV3-F-14,5
51	32	2	62,7	210	77,8	42,8	9,0	16	RX32SFV3-F
51	32	2	62,7	210	77,8	42,8	9,0	16	RX32SFV3-F-14,5

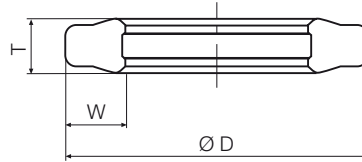
Vollflansch, normale Ausführung 3.000 PSI + 6.000 PSI

Werkstoff:
Stahl



DN	Size	Zoll	Ø D	Betriebsdruck [bar]	L _x [mm]	L _y [mm]	H ₁ [mm]	H ₂ [mm]	Artikelnummer
3.000 psi									
12	08	1/2	24,3	210	38,1	17,4	6,2	20	RX08SFV3
16/19	12	3/4	32,1	210	47,6	22,2	6,2	22	RX12SFV3
25	16	1	38,5	210	52,4	26,2	7,5	22	RX16SFV3
31	20	1 1/4	43,7	210	58,7	30,2	7,5	22	RX20SFV3-10,5
31	20	1 1/4	43,7	210	58,7	30,2	7,5	22	RX20SFV3
31	20	1 1/4	43,7	210	58,7	30,2	7,5	22	RX20SFV3-12,5
38	24	1 1/2	50,8	210	69,9	35,8	7,5	24	RX24SFV3
38	24	1 1/2	50,8	210	69,9	35,8	7,5	24	RX24SFV3-14,5
51	32	2	72,2	210	77,8	42,8	9,0	26	RX32SFV3
51	32	2	72,2	210	77,8	42,8	9,0	26	RX32SFV3-14,5
6.000 psi									
12	08	1/2	24,6	420	40,5	18,2	7,2	22	RX08SFV6
16/19	12	3/4	32,5	420	50,8	23,8	8,3	28	RX12SFV6
25	16	1	38,9	420	57,2	27,8	9,0	32	RX16SFV6
31	20	1 1/4	44,5	420	66,7	31,8	9,8	38	RX20SFV6
38	24	1 1/2	51,6	420	79,4	36,6	12,1	42	RX24SFV6
51	32	2	67,6	420	96,8	44,4	12,1	52	RX32SFV6

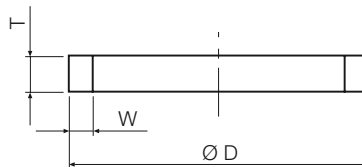
■ Profildichtring für SAE-Flansch



Werkstoff:
Polyurethan

DN	Size	Zoll	Ø D [mm]	W [mm]	T [mm]	Artikelnummer
12	8	1/2	25,60	3,8	3,5	DSFH08
19	12	3/4	31,80	3,8	3,5	DSFH12
25	16	1	39,80	3,8	3,5	DSFH16
31	20	1 1/4	44,80	3,8	3,5	DSFH20
38	24	1 1/2	54,30	3,8	3,5	DSFH24
51	32	2	63,80	3,8	3,5	DSFH32

■ Profildichtring für SAE-Flansch, rechteckig, für Bio-Öl geeignet

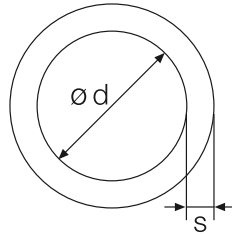


Werkstoff:
Für HL, HLP, HETG, HEPG, HEES und HFC Hydraulikflüssigkeit geeignetes NBR

DN	Size	Zoll	Ø D [mm]	W [mm]	T [mm]	Artikelnummer
12	8	1/2	25,85	2,8	3,4	DSFH08B
19	12	3/4	32,30	2,8	3,4	DSFH12B
25	16	1	40,15	2,8	3,4	DSFH16B
31	20	1 1/4	45,05	2,8	3,4	DSFH20B
38	24	1 1/2	54,40	2,8	3,4	DSFH24B
51	32	2	63,90	2,8	3,4	DSFH32B

O-Ring für SAE-Flansch ■

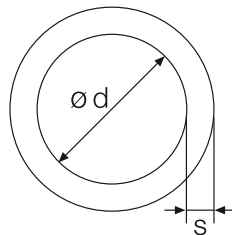
Werkstoff:
NBR



DN	Size	Zoll	$\varnothing d$ [mm]	s [mm]	Artikelnummer
12	8	1/2	18,64	3,53	OR08SFH
19	12	3/4	24,99	3,53	OR12SFH
25	16	1	32,92	3,53	OR16SFH
31	20	1 1/4	37,69	3,53	OR20SFH
38	24	1 1/2	47,22	3,53	OR24SFH
51	32	2	56,74	3,53	OR32SFH

O-Ring für SAE-Flansch ■

Werkstoff:
Viton[®]



DN	Size	Zoll	$\varnothing d$ [mm]	s [mm]	Artikelnummer
12	8	1/2	18,64	3,53	OR08SFH-VIT
19	12	3/4	24,99	3,53	OR12SFH-VIT
25	16	1	32,92	3,53	OR16SFH-VIT
31	20	1 1/4	37,69	3,53	OR20SFH-VIT
38	24	1 1/2	47,22	3,53	OR24SFH-VIT
51	32	2	56,74	3,53	OR32SFH-VIT

