



Kugelhähne und Ventile



Kugelhähne

Sicherheit ist Vertrauenssache, setzen Sie auf praxisbewährte Indunorm Hochdruck-Kugelhähne.

Hochdruck-Kugelhähne von Indunorm werden für die Industrie- und Mobilhydraulik entwickelt. Sie sperren und öffnen flüssigen, gas- und pulverförmigen Medien sowie Granulaten den Weg. Sie halten härtesten Beanspruchungen stand und eignen sich ideal für den Einsatz in Industrie und Baugewerbe.

Wir unterscheiden in Block-, Muffen- oder Mehrwegekugelhähne, die als Standard- oder Sonderausführung bezogen werden können. Die Standard-Stahlversionen sind für die Verwendungen von mineralischen Hydraulikölen vorgesehen.

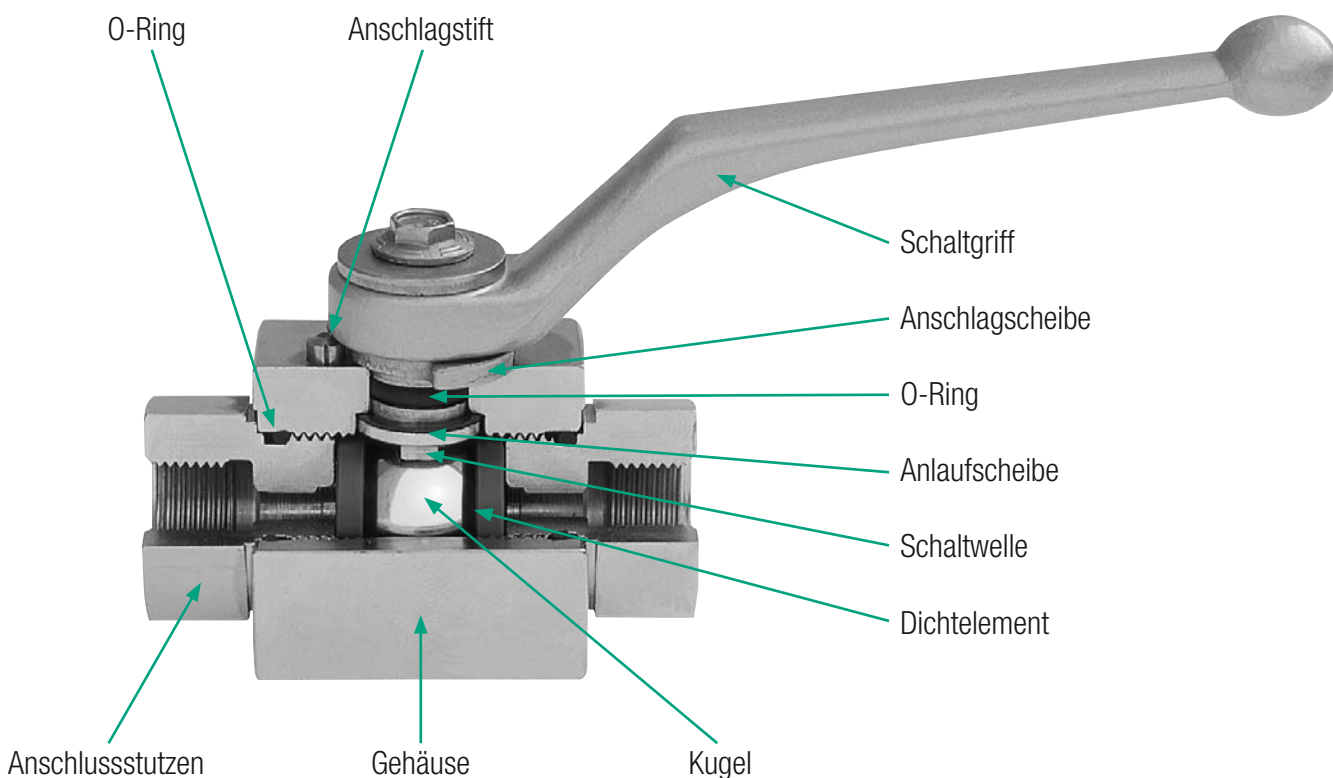
Sie werden in verschiedenen, den Anforderungen entsprechenden Werkstoffkombinationen geliefert und unterliegen Fertigungskontrollen sowie Prüfungen nach ISO 9001. Bei speziellen Einsatzbedingungen wenden Sie sich bitte an unsere technischen Berater: technik@indunorm.de

Eigenschaften

- Die Indunorm-Kugelhähne bieten ein bestmögliches Durchflussvolumen (siehe Druckverlustdiagramm im technischen Anhang)
- Temperaturbereich: – 30 °C bis + 100 °C (NBR)
- Ergonomische Handgriffe gewährleisten gutes Umschalten

Achtung!

Die Kugelhähne dürfen nicht zur Durchflussregelung des hydraulischen Volumenstroms verwendet werden. Sie müssen immer vollständig geöffnet oder geschlossen sein.



Inhaltsverzeichnis

Absperrkugelhähne 2/2-Wege



Blockkugelhahn KH-4



Blockkugelhahn ValCon® KH-5



Muffenkugelhahn KH-6



Niederdruckkugelhahn KH-7

Umschaltkugelhähne 3/2-Wege



Umschaltkugelhahn KH-8



Umschaltkugelhahn ValCon® KH-9

Mehrwegekugelhähne



Mehrwegekugelhahn 3-Wege KH-10

Drosselventile



Einstellbares Drosselventil NDV KH-12

Drosselrückschlagventile



Einstellbares Drosselrückschlagventil NDRV KH-12

Rückschlagventile



Schneidringanschluss RHD KH-13



BSP-Einschraubgewinde RHW/ED KH-14

Rückschlagventile



BSP-Einschraubgewinde RHZ/ED KH-15



Außengewinde, zöllig VU-AGR KH-16



Innengewinde, zöllig VU-BSP KH-16

Zubehör



Dichtscheibe (zöllig/metrisch) KH-11



Kugelhahngriffe KH-17

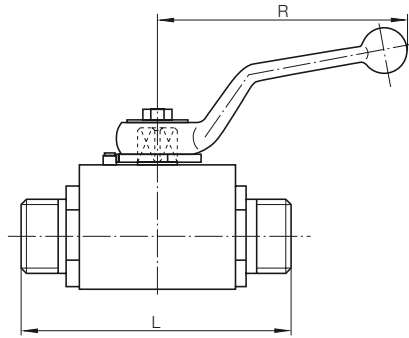


Dichtsätze für 2-Wegekugelhahn KH-18



Dichtsätze für 3-Wegekugelhahn KH-18

Blockkugelhahn

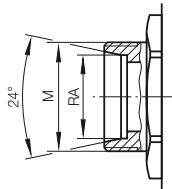


Werkstoffe:
Gehäuse: Stahl
Schaltwelle: Stahl

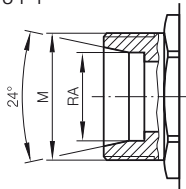
Dichtungen:
Schaltkugel: POM
Schaltwelle: NBR

• Anschlussart

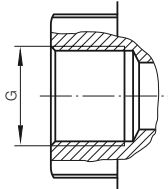
Für lötlöse Rohrverschraubung,
DIN 2353, leichte Reihe,
ISO 8434-1



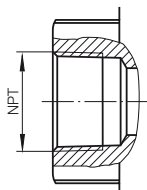
Für lötlöse Rohrverschraubung,
DIN 2353, schwere Reihe,
ISO 8434-1



Whitworth-Rohrgewinde (BSP),
DIN EN ISO 228-1



NPT-Innengewinde,
DIN ANSI B1.20.1-1983

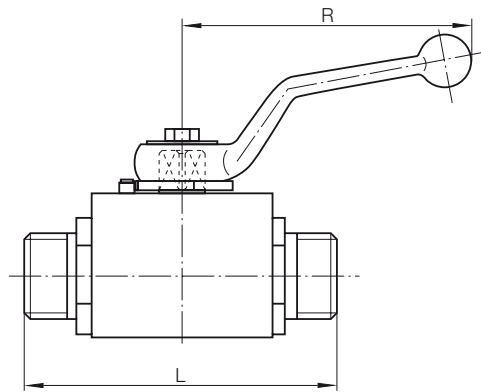


DN	Rohr-Ø [mm]	Gewinde	Länge L [mm]	Hebellänge R [mm]	Betriebsdruck [bar]	Artikelnummer
4	6	M 12 x 1,5	67	76	500	KHB-6L-4
6	8	M 14 x 1,5	67	76	500	KHB-8L-6
8	10	M 16 x 1,5	75	100	500	KHB-10L-8
10	12	M 18 x 1,5	75	100	500	KHB-12L-10
12	15	M 22 x 1,5	83	112	500	KHB-15L-12
16	18	M 26 x 1,5	82	166	400	KHB-18L-16
20	22	M 30 x 2,0	99	187	400	KHB-22L-20
25	28	M 36 x 2,0	108	187	400	KHB-28L-25
32/25	35	M 45 x 2,0	116	187	400	KHB-35L-25
40/25	42	M 52 x 2,0	121	187	400	KHB-42L-25
4	8	M 16 x 1,5	73	76	500	KHB-8S-4
6	10	M 18 x 1,5	73	76	500	KHB-10S-6
8	12	M 20 x 1,5	77	100	500	KHB-12S-8
10	14	M 22 x 1,5	81	100	500	KHB-14S-10
12	16	M 24 x 1,5	87	112	500	KHB-16S-12
16	20	M 30 x 2,0	90	166	400	KHB-20S-16
20	25	M 36 x 2,0	107	187	400	KHB-25S-20
25	30	M 42 x 2,0	120	187	400	KHB-30S-25
32/25	38	M 52 x 2,0	134	187	400	KHB-38S-25
4	-	G 1/8	69	76	500	KHB-G18I-4
6	-	G 1/4	69	76	500	KHB-G14I-6
10	-	G 3/8	73	100	500	KHB-G38I-10
12	-	G 1/2	82	112	500	KHB-G12I-12
20	-	G 3/4	93	187	400	KHB-G34I-20
25	-	G 1	113	187	400	KHB-G1I-25
32/25	-	G 1 1/4	134	187	400	KHB-G114I-25
40/25	-	G 1 1/2	139	187	400	KHB-G112I-25
6	-	NPT 1/4	69	76	500	KHB-NPT14I-6
10	-	NPT 3/8	73	100	500	KHB-NPT38I-10
12	-	NPT 1/2	82	112	500	KHB-NPT12I-12
20	-	NPT 3/4	93	187	400	KHB-NPT34I-20
25	-	NPT 1	113	187	400	KHB-NPT1I-25
32/25	-	NPT 1 1/4	134	187	400	KHB-NPT114I-25

Blockkugelhahn ValCon[®]

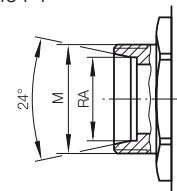
Werkstoffe:
Gehäuse: Stahl
Schaltwelle: Stahl

Dichtungen:
Schaltkugel: FPM
Schaltwelle: NBR

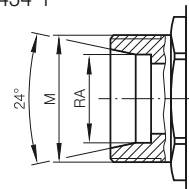


DN	Rohr-Ø [mm]	Gewinde	Länge L [mm]	Hebellänge R [mm]	Betriebsdruck [bar]	Artikelnummer	● Anschlussart
----	-------------	---------	--------------	-------------------	---------------------	---------------	----------------

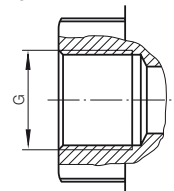
10	12	M 18 x 1,5	74	110	500	VC-KHB-12L-10	Für lötlöse Rohrverschraubung, DIN 2353, leichte Reihe, ISO 8434-1
12	15	M 22 x 1,5	82	110	500	VC-KHB-15L-12	



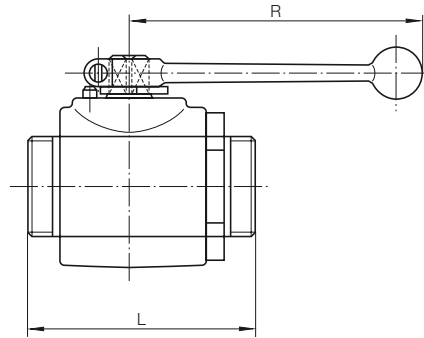
8	12	M 20 x 1,5	76	110	500	VC-KHB-12S-8	Für lötlöse Rohrverschraubung, DIN 2353, schwere Reihe, ISO 8434-1
12	16	M 24 x 1,5	86	110	500	VC-KHB-16S-12	



6		G 1/4	69	110	500	VC-KHB-G14I-6	Whitworth-Rohrgewinde (BSP), DIN EN ISO 228-1
10		G 3/8	72	110	500	VC-KHB-G38I-10	
12		G 1/2	83	110	500	VC-KHB-G12I-12	
20		G 3/4	95	170	315	VC-KHB-G34I-20	



Muffenkugelhahn

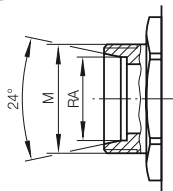


Werkstoffe:
Gehäuse: Stahl
Schaltwelle: Stahl

Dichtungen:
Schaltkugel: POM
Schaltwelle: NBR

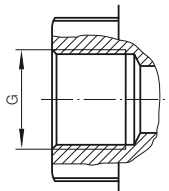
● Anschlussart

Für lötlöse Rohrverschraubung,
DIN 2353, leichte Reihe,
ISO 8434-1



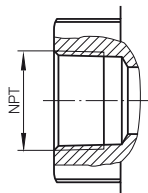
DN	Rohr-Ø [mm]	Gewinde	Länge L [mm]	Hebellänge R [mm]	Betriebsdruck [bar]	Artikelnummer
32	35	M 45 x 2,0	121	240	400	KHM-35L-32
40	42	M 52 x 2,0	118	240	400	KHM-42L-40

Whitworth-Rohrgewinde (BSP),
DIN EN ISO 228-1



32	-	G 1 1/4	110	240	400	KHM-G114-32
40	-	G 1 1/2	114	240	400	KHM-G112I-40
50	-	G 2	130	320	400	KHM-G2I-50

NPT-Innengewinde,
DIN ANSI B1.20.1-1983



50	-	NPT 2	130	320	400	KHM-NPT2I-50
----	---	-------	-----	-----	-----	--------------

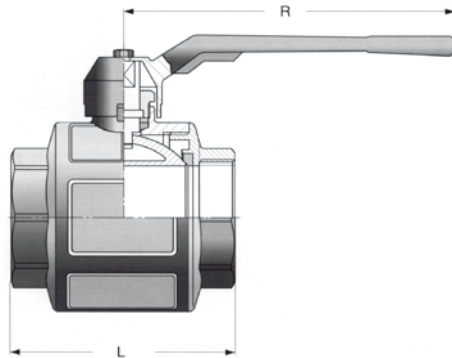
Niederdruckkugelhahn

Werkstoffe:

Gehäuse: Messing, vernickelt
Schaltwelle: Messing

Dichtungen:

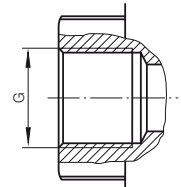
Schaltkugel: PTFE
Schaltwelle: PTFE



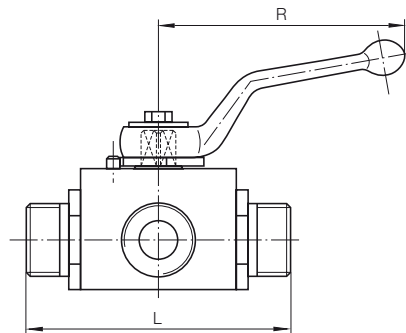
DN	Gewinde	Länge L [mm]	Hebellänge R [mm]	Betriebsdruck [bar]	Artikelnummer
6	G 1/4	51	82	65	KHN-G14I-6
10	G 3/8	51	82	65	KHN-G38I-10
15	G 1/2	61	100	65	KHN-G12I-15
20	G 3/4	75	120	40	KHN-G34I-20
25	G 1	90	120	40	KHN-G11I-25
32	G 1 1/4	104	158	30	KHN-G114I-32
40	G 1 1/2	117	158	30	KHN-G112I-40
50	G 2	135	158	30	KHN-G2I-50

● Anschlussart

Whitworth-Rohrgewinde (BSP),
DIN EN ISO 228-1

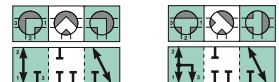


Umschaltkugelhahn



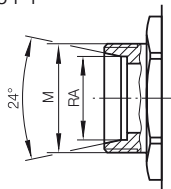
Werkstoffe:
Gehäuse: Stahl
Schaltwelle: Stahl

Dichtungen:
Schaltkugel: POM
Schaltwelle: NBR



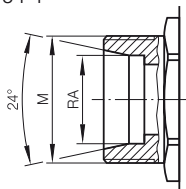
● Anschlussart

Für lötlöse Rohrverschraubung,
DIN 2353, leichte Reihe,
ISO 8434-1



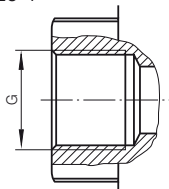
DN	Rohr-Ø [mm]	Gewinde	Länge L [mm]	Hebellänge R [mm]	Betriebsdruck [bar]	Artikelnummer L-Bohrung	Artikelnummer T-Bohrung
4	6	M 12 x 1,5	20	76	500	KHU3-6L-4-L	KHU3-6L-4-T
6	8	M 14 x 1,5	20	76	500	KHU3-8L-6-L	KHU3-8L-6-T
8	10	M 16 x 1,5	30	100	500	KHU3-10L-8-L	KHU3-10L-8-T
10	12	M 18 x 1,5	30	100	500	KHU3-12L-10-L	KHU3-12L-10-T
12	15	M 22 x 1,5	35	112	500	KHU3-15L-12-L	KHU3-15L-12-T
16	18	M 26 x 1,5	45	166	400	KHU3-18L-16-L	KHU3-18L-16-T
20	22	M 30 x 2,0	45	187	400	KHU3-22L-20-L	KHU3-22L-20-T
25	28	M 36 x 2,0	55	187	400	KHU3-28L-25-L	KHU3-28L-25-T

Für lötlöse Rohrverschraubung,
DIN 2353, schwere Reihe,
ISO 8434-1



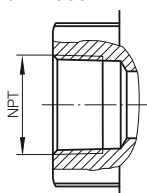
4	8	M 16 x 1,5	73	-	500	KHU3-8S-4-L	KHU3-8S-4-T
6	10	M 18 x 1,5	20	76	500	KHU3-10S-6-L	KHU3-10S-6-T
8	12	M 20 x 1,5	30	100	500	KHU3-12S-8-L	KHU3-12S-8-T
10	14	M 22 x 1,5	30	100	500	KHU3-14S-10-L	KHU3-14S-10-T
12	16	M 24 x 1,5	35	112	500	KHU3-16S-12-L	KHU3-16S-12-T
16	20	M 30 x 2,0	45	166	400	KHU3-20S-16-L	KHU3-20S-16-T
20	25	M 36 x 2,0	45	187	400	KHU3-25S-20-L	KHU3-25S-20-T
25	30	M 42 x 2,0	55	187	400	KHU3-30S-25-L	KHU3-30S-25-T
32/25	38	M 52 x 2,0	134	187	400	KHU3-38S-25-L	-

Whitworth-Rohrgewinde (BSP),
DIN EN ISO 228-1



4	-	G 1/8	20	76	500	KHU3-G18I-4-L	KHU3-G18I-4-T
6	-	G 1/4	20	76	500	KHU3-G14I-6-L	KHU3-G14I-6-T
10	-	G 3/8	30	100	500	KHU3-G38I-10-L	KHU3-G38I-10-T
12	-	G 1/2	35	112	500	KHU3-G12I-12-L	KHU3-G12I-12-T
20	-	G 3/4	45	187	400	KHU3-G34I-20-L	KHU3-G34I-20-T
25	-	G 1	55	187	400	KHU3-G1I-25-L	KHU3-G1I-25-T
32/25	-	G 1 1/4	55	187	400	KHU3-G114I-25-L	KHU3-G114I-25-T

NPT-Innengewinde,
DIN ANSI B1.20.1-1983



6	-	NPT 1/4	20	76	500	KHU3-NPT14I-6-L	-
10	-	NPT 3/8	30	100	500	KHU3-NPT38I-10-L	-
20	-	NPT 3/4	93	187	400	KHU3-NPT34I-20-L	-
25	-	NPT 1	55	187	400	KHU3-NPT1I-25-L	-

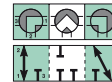
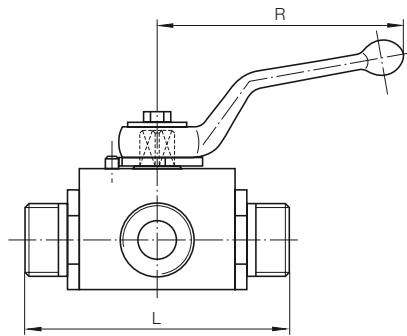
Umschaltkugelhahn ValCon[®]

Werkstoffe:

Gehäuse: Stahl
Schaltwelle: Stahl

Dichtungen:

Schaltkugel: FPM
Schaltwelle: NBR

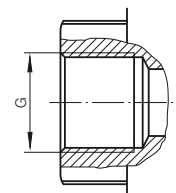
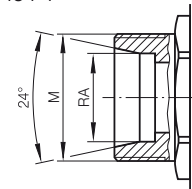
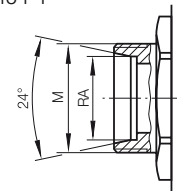


DN	Rohr-Ø [mm]	Gewinde	Länge L [mm]	Hebellänge R [mm]	Betriebsdruck [bar]	Artikelnummer	L-Bohrung	● Anschlussart
----	-------------	---------	--------------	-------------------	---------------------	---------------	-----------	----------------

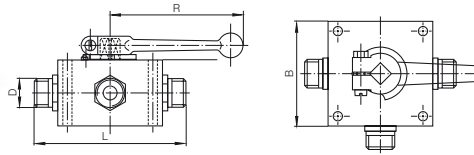
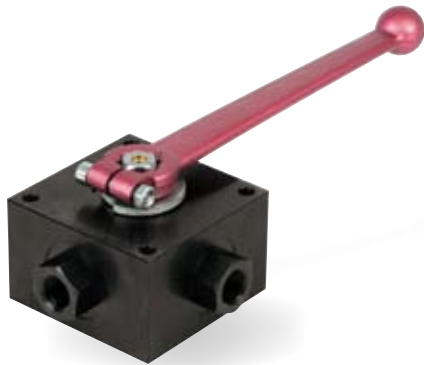
10	12	M 18 x 1,5	74	110	315	VC-KHU3-12L-10-L		Für lötlöse Rohrverschraubung, DIN 2353, leichte Reihe, ISO 8434-1
12	15	M 22 x 1,5	82	110	315	VC-KHU3-15L-12-L		

12	16	M 24 x 1,5	86	110	315	VC-KHU3-16S-12-L		Für lötlöse Rohrverschraubung, DIN 2353, schwere Reihe, ISO 8434-1
16	20	M 30 x 2,0	90	165	315	VC-KHU3-20S-16-L		

6	-	G 1/4	69	110	315	VC-KHU3-G14I-6-L		Whitworth-Rohrgewinde (BSP), DIN EN ISO 228-1
10	-	G 3/8	72	110	315	VC-KHU3-G38I-10-L		
12	-	G 1/2	83	110	315	VC-KHU3-G12I-12-L		
20	-	G 3/4	95	170	315	VC-KHU3-G34I-20-L		



Mehrwegekugelhahn



Werkstoffe:

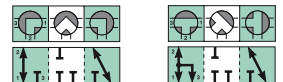
Gehäuse: Stahl, Schaltwelle: Stahl

Dichtungen:

Schaltkugel: POM, Schaltwelle: NBR

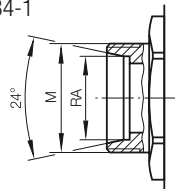
Hinweis:

Im Vergleich zum Umschaltkugelhahn kann der Mehrwegekugelhahn durch eine geführte Schaltkugel von allen Anschlussseiten mit Druck beaufschlagt werden.



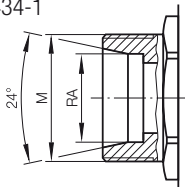
• Anschlussart

Für lötlöse Rohrverschraubung, DIN 2353, leichte Reihe, ISO 8434-1



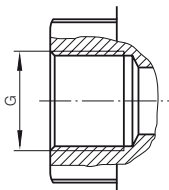
DN	Rohr-Ø [mm]	Gewinde	Länge L [mm]	Hebellänge R [mm]	Betriebsdruck [bar]	Artikelnummer L-Bohrung	Artikelnummer T-Bohrung
4	6	M 12 x 1,5	70	200	500	KHW3-6L-4-L	KHW3-6L-4-T
6	8	M 14 x 1,5	70	200	500	-	KHW3-8L-6-T
8	10	M 16 x 1,5	70	200	500	KHW3-10L-8-L	KHW3-10L-8-T
10	12	M 18 x 1,5	80	200	500	KHW3-12L-10-L	KHW3-12L-10-T
12	15	M 22 x 1,5	80	200	500	KHW3-15L-12-L	-
12	18	M 26 x 1,5	100	200	500	KHW3-18L-12-L	-
20	22	M 30 x 2,0	100	280	315	KHW3-22L-20-L	KHW3-22L-20-T
25	28	M 36 x 2,0	100	280	315	KHW3-28L-25-L	-

Für lötlöse Rohrverschraubung, DIN 2353, schwere Reihe, ISO 8434-1



6	10	M 18 x 1,5	70	200	500	KHW3-10S-6-L	-
10	14	M 22 x 1,5	80	200	500	KHW3-14S-10-L	-
12	16	M 24 x 1,5	100	200	500	KHW3-16S-12-L	-
16	20	M 30 x 2,0	100	200	500	KHW3-20S-12-L	KHW3-20S-12-T
20	25	M 36 x 2,0	100	280	315	KHW3-25S-20-L	-
32	38	M 52 x 2,0	180	280	315	KHW3-38S-32-L	-

Whitworth-Rohrgewinde (BSP), DIN EN ISO 228-1



4	-	G 1/8	70	200	500	KHW3-G18I-4-L	-
6	-	G 1/4	70	200	500	KHW3-G14I-6-L	KHW3-G14I-6-T
10	-	G 3/8	80	200	500	KHW3-G38I-10-L	KHW3-G38I-10-T
12	-	G 1/2	100	200	500	KHW3-G12I-12-L	KHW3-G12I-12-T
20	-	G 3/4	132	-	315	KHW3-G34I-20-L	KHW3-G34I-20-T
20	-	G 3/4	100	280	315	KHW3-G14I-20-L	-
32	-	G 1 1/4	180	280	315	KHW3-G114I-32-L	-
40	-	G 1 1/2	200	321	100	KHW3-G112I-40-L	-

Dichtscheibe (zöllig) ■

Dichtscheiben für zöllige Außen-
gewinde mit Zentrierhilfe



G	Artikelnummer
G 1/8"-28	DSZ02
G 1/4"-19	DSZ04
G 3/8"-19	DSZ06
G 1/2"-14	DSZ08
G 5/8"-14	DSZ10
G 3/4"-14	DSZ12
G 1"-11	DSZ16
G 1 1/4"-11	DSZ20
G 1 1/2"-11	DSZ24
G 2"-11	DSZ32

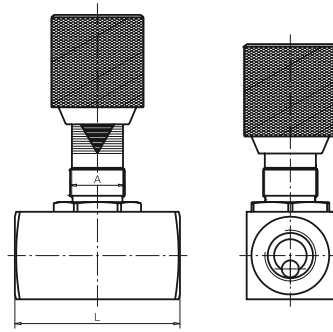
Dichtscheibe (metrisch) ■

Dichtscheiben für metrische Außen-
gewinde mit/ohne Zentrierhilfe



G	Artikelnummer
M 5	DS-M5
M 6	DS-M6
M 8	DS-M8
M 10	DSZ-M10
M 12	DSZ-M12
M 13	DSZ-M13
M 14	DSZ-M14
M 16	DSZ-M16
M 17	DSZ-M17
M 18	DSZ-M18
M 20	DSZ-M20
M 22	DSZ-M22
M 24	DSZ-M24
M 27	DSZ-M27
M 33	DSZ-M33
M 42	DSZ-M42
M 48	DSZ-M48

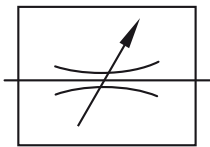
■ Einstellbares Drosselventil NDV



Werkstoff:
Stahl

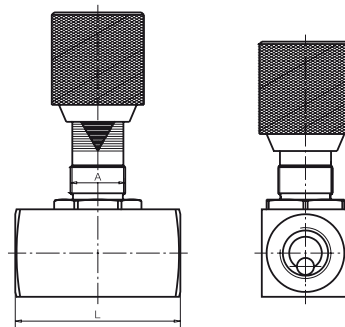
● Anschlussart

Whitworth-Rohrgewinde (BSP),
DIN EN ISO 228-1



DN Gewinde	Befestigungsge- winde	Länge L [mm]	Betriebsdruck [bar]	Artikelnummer
4 G 1/8	M 18 x 1,5	38	350	NDV-G18I-4
6 G 1/4	M 18 x 1,5	48	350	NDV-G14I-6
10 G 3/8	M 18 x 1,5	58	350	NDV-G38I-10
12 G 1/2	M 18 x 1,5	68	350	NDV-G12I-12
20 G 3/4	M 22 x 1,5	78	350	NDV-G34I-20
25 G 1	M 36 x 1,5	108	350	NDV-G1I-25
32 G 1 1/4	M 36 x 1,5	108	350	NDV-G114I-32
40 G 1 1/2	M 36 x 1,5	108	350	NDV-G112I-40
50 G 2	M 36 x 1,5	130	350	NDV-G2I-50

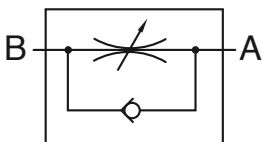
■ Einstellbares Drosselrückschlagventil NDRV



Werkstoff:
Stahl

● Anschlussart

Whitworth-Rohrgewinde (BSP),
DIN EN ISO 228-1

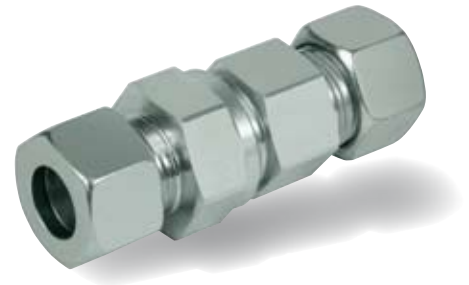
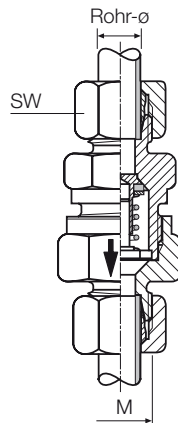


DN Gewinde	Befestigungsge- winde	Länge L [mm]	Betriebsdruck [bar]	Artikelnummer
4 G 1/8	M 18 x 1,5	45	350	NDRV-G18I-4
6 G 1/4	M 18 x 1,5	55	350	NDRV-G14I-6
10 G 3/8	M 18 x 1,5	65	350	NDRV-G38I-10
12 G 1/2	M 18 x 1,5	73	350	NDRV-G12I-12
20 G 3/4	M 22 x 1,5	88	350	NDRV-G34I-20
25 G 1	M 36 x 1,5	127	350	NDRV-G1I-25
32 G 1 1/4	M 36 x 1,5	143	350	NDRV-G114I-32
40 G 1 1/2	M 36 x 1,5	143	350	NDRV-G112I-40
50 G 2	M 36 x 1,5	165	350	NDRV-G2I-50

Schneidringanschluss RHD

Werkstoff:
Stahl

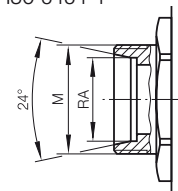
Öffnungsdruck 1 bar



Reihe	Rohr-Ø [mm]	Gewinde	Artikelnummer
L	6	M 12 x 1,5	RV06RHD-L
	8	M 14 x 1,5	RV08RHD-L
	10	M 16 x 1,5	RV10RHD-L
	12	M 18 x 1,5	RV12RHD-L
	15	M 22 x 1,5	RV15RHD-L
	18	M 26 x 1,5	RV18RHD-L
	22	M 30 x 2,0	RV22RHD-L
	28	M 36 x 2,0	RV28RHD-L
	35	M 45 x 2,0	RV35RHD-L
	42	M 52 x 2,0	RV42RHD-L
S	6	M 14 x 1,5	RV06RHD-S
	8	M 16 x 1,5	RV08RHD-S
	10	M 18 x 1,5	RV10RHD-S
	12	M 20 x 1,5	RV12RHD-S
	14	M 22 x 1,5	RV14RHD-S
	16	M 24 x 1,5	RV16RHD-S
	20	M 30 x 2,0	RV20RHD-S
	25	M 36 x 2,0	RV25RHD-S
	30	M 42 x 2,0	RV30RHD-S
	38	M 52 x 2,0	RV38RHD-S

● Anschlussart

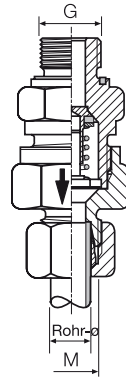
Für lötlöse Rohrverschraubung, DIN 2353, leichte und schwere Reihe, ISO 8434-1



✓ Vorteile

- Spezifische Öffnungsdrücke sind auf Anfrage möglich.
- Die Kennzeichnung der Flussrichtung ist auf allen Rückschlagventilen vorhanden.

■ BSP-Einschraubgewinde RHV/ED

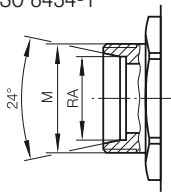


Werkstoff:
Stahl

Öffnungsdruck 1 bar

● Anschlussart

Für lötlöse Rohrverschraubung,
DIN 2353, leichte und schwere
Reihe, ISO 8434-1



✓ Vorteile

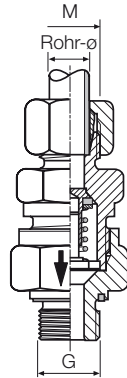
Die Kennzeichnung der Flussrichtung ist auf allen Rückschlagventilen vorhanden.

Reihe	Rohr-Ø [mm]	Gewinde G	Gewinde M	Artikelnummer
L	8	1/4	M 14 x 1,5	RV08RHV-LR/ED
	10	1/4	M 16 x 1,5	RV10RHV-LR/ED
	12	3/8	M 18 x 1,5	RV12RHV-LR/ED
	15	1/2	M 22 x 1,5	RV15RHV-LR/ED
	18	1/2	M 26 x 1,5	RV18RHV-LR/ED
	22	3/4	M 30 x 2,0	RV22RHV-LR/ED
	28	1	M 36 x 2,0	RV28RHV-LR/ED
	35	1 1/4	M 45 x 2,0	RV35RHV-LR/ED
S	6	1/4	M 14 x 1,5	RV06RHV-SR/ED
	8	1/4	M 16 x 1,5	RV08RHV-SR/ED
	12	3/8	M 20 x 1,5	RV12RHV-SR/ED
	14	1/2	M 22 x 1,5	RV14RHV-SR/ED
	16	1/2	M 24 x 1,5	RV16RHV-SR/ED
	20	3/4	M 30 x 2,0	RV20RHV-SR/ED
	25	1	M 36 x 2,0	RV25RHV-SR/ED

BSP-Einschraubgewinde RHZ/ED

Werkstoff:
Stahl

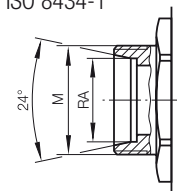
Öffnungsdruck 1 bar



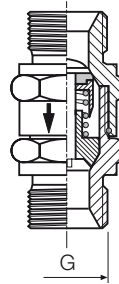
Reihe	Rohr-Ø [mm]	Gewinde G	Gewinde M	Artikelnummer
L	6	1/8	M 12 x 1,5	RV06RHZ-LR/ED
	8	1/4	M 14 x 1,5	RV08RHZ-LR/ED
	10	1/4	M 16 x 1,5	RV10RHZ-LR/ED
	12	3/8	M 18 x 1,5	RV12RHZ-LR/ED
	15	1/2	M 22 x 1,5	RV15RHZ-LR/ED
	18	1/2	M 26 x 1,5	RV18RHZ-LR/ED
	22	3/4	M 30 x 2,0	RV22RHZ-LR/ED
	28	1	M 36 x 2,0	RV28RHZ-LR/ED
S	6	1/4	M 14 x 1,5	RV06RHZ-SR/ED
	8	1/4	M 16 x 1,5	RV08RHZ-SR/ED
	10	3/8	M 18 x 1,5	RV10RHZ-SR/ED
	12	3/8	M 20 x 1,5	RV12RHZ-SR/ED
	14	1/2	M 22 x 1,5	RV14RHZ-SR/ED
	16	1/2	M 24 x 1,5	RV16RHZ-SR/ED
	20	3/4	M 30 x 2,0	RV20RHZ-SR/ED
	25	1	M 36 x 2,0	RV25RHZ-SR/ED
	30	1 1/4	M 42 x 2,0	RV30RHZ-SR/ED

● **Anschlussart**

Für lötlöse Rohrverschraubung, DIN 2353, leichte und schwere Reihe, ISO 8434-1



■ Außengewinde, zöllig VU-AGR

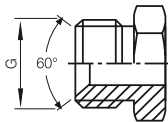


Werkstoff:
Stahl

Öffnungsdruck 0,35 bar
Andere Öffnungsdrücke
auf Anfrage lieferbar.

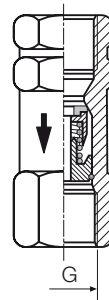
● Anschlussart

Whitworth-Rohrgewinde (BSP),
DIN EN ISO 228-1



DN	Gewinde	Betriebsdruck [bar]	Artikelnummer
06	1/4	500	RV-VU04AGR
10	3/8	300	RV-VU06AGR
12	1/2	350	RV-VU08AGR

■ Innengewinde, zöllig VU-BSP

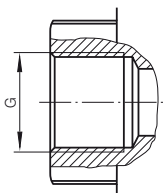


Werkstoff:
Stahl

Öffnungsdruck 0,35 bar
Andere Öffnungsdrücke
auf Anfrage lieferbar.

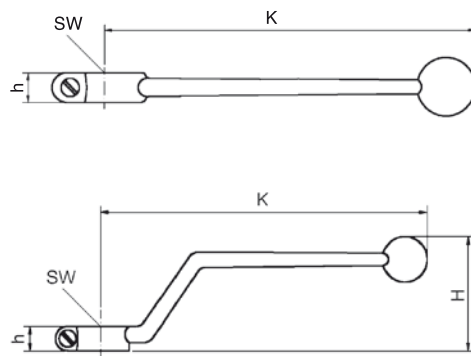
● Anschlussart

Whitworth-Rohrgewinde (BSP),
DIN EN ISO 228-1



DN	Gewinde	Betriebsdruck [bar]	Artikelnummer
06	1/4	500	RV-VU04BSP
10	3/8	300	RV-VU06BSP
12	1/2	350	RV-VU08BSP
20	3/4	220	RV-VU12BSP
25	1	250	RV-VU16BSP
32	1 1/4	220	RV-VU20BSP
40	1 1/2	200	RV-VU24BSP
50	2	130	RV-VU32BSP

Kugelhahngriffe ■



DN	Wege	SW [mm]	Hebellänge K [mm]	h [mm]	H [mm]	Artikelnummer
4-6	2	7	76	6	27	KHG-DN4-6-GK
8-10	2	8	100	7	29	KHG-DN8-10-GK
12	2	10	112,5	10	48	KHG-DN12-GK
16	2	11	165	12	20	KHG-DN16-GK
20-25	2	14	190	13	30	KHG-DN20/25-GK
32-40	2	17	211	14	66	KHG-DN32-40-GK
50	2	17	320	17	-	KHG-DN50-G
4-6	3	12	200	12	-	KHG-DN4-6-G-3/4W
16	3	14	200	12	-	KHG-DN8-16-G-3/4W
20-25	3	19	280	16	-	KHG-DN20-25-G-3/4W

■ Dichtsätze für 2-Wegekugelhahn



Werkstoffe:
POM/NBR

DN	Artikelnummer
4	KH-D-DN4-POM/NBR
6	KH-D-DN6-POM/NBR
8	KH-D-DN8-POM/NBR
10	KH-D-DN10-POM/NBR
12	KH-D-DN12-POM/NBR
12	KH-D-DN12-POM/FPM
16	KH-D-DN16-POM/NBR
20	KH-D-DN20-POM/NBR
25	KH-D-DN25-POM/NBR
32/25	KH-D-DN32/25-POM/NBR
40/25	KH-D-DN40/25-POM/NBR
32	KH-D-DN32-POM/NBR
40	KH-D-DN40-POM/NBR
50	KH-D-DN50-POM/NBR

■ Dichtsätze für 3-Wegekugelhahn



Werkstoffe:
POM/NBR

DN	Artikelnummer
4	KH-D-DN4-POM/NBR-3W
6	KH-D-DN6-POM/NBR-3W
8	KH-D-DN8-POM/NBR-3W
10	KH-D-DN10-POM/NBR-3W
12	KH-D-DN12-POM/NBR-3W
16	KH-D-DN16-POM/NBR-3W
20	KH-D-DN20-POM/NBR-3W
25	KH-D-DN25-POM/NBR-3W
32	KH-D-DN32-POM/NBR-3W
40	KH-D-DN40-POM/NBR-3W

Die neue Generation von Qualitäts- Schläuchen!

SUPER-POWER®
SP4 PLUS

Die Premium-Produktlinie SUPER-POWER®
Die neue Generation von Hochdruckschläuchen der Marke SUPER-POWER® wurde von Indunorm in Zusammenarbeit mit unseren Partnern gezielt für Spezialanforderungen entwickelt. SUPER-POWER® steht für erhöhte Betriebsdrücke, verbesserte Biegeradien und eine Reihe von speziellen Anwendungsvorteilen gegenüber den jeweiligen Norm-Schlauchqualitäten.

Exklusiv bei Indunorm Hydraulik.

SUPER-POWER®
SP2 PLUS

SP2plus, der Geflechtsschlauch mit extremer Abriebfestigkeit und Ozonbeständigkeit. Kompakte Bauweise in Verbindung mit hohen Arbeitsdrücken, sehr enge Biegeradien und starke Witterungsbeständigkeit.

SP4plus, der Geflechtsschlauch für außergewöhnliche Anforderungen. Hohe Flexibilität, hohe Arbeitsdrücke sowie Ozonbelastung in Verbindung mit engen Biegeradien.



Unsere Indunorm-Schläuche durchlaufen intensivste Qualitätskontrollen und umfangreiche Produkttests.

