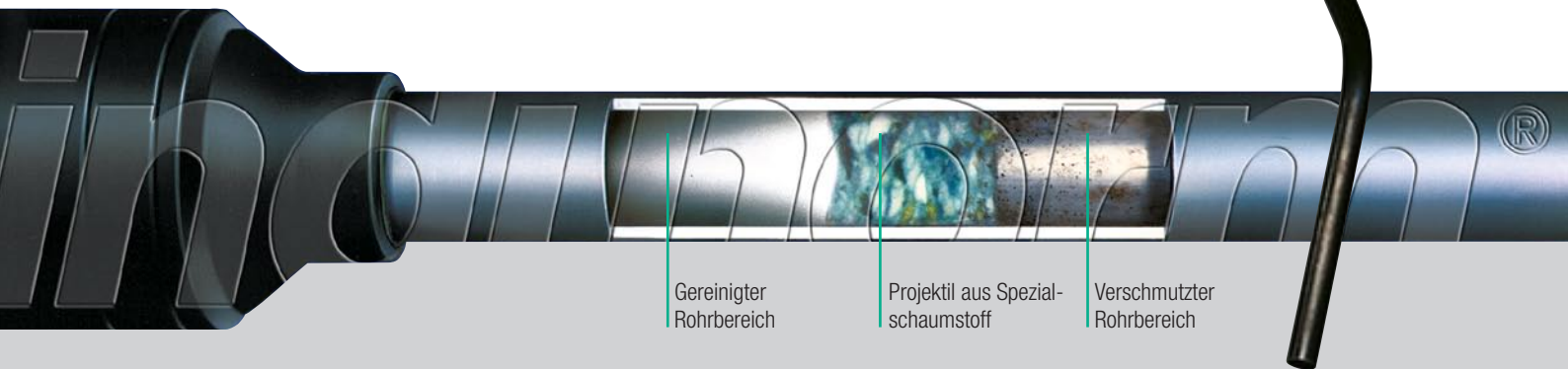
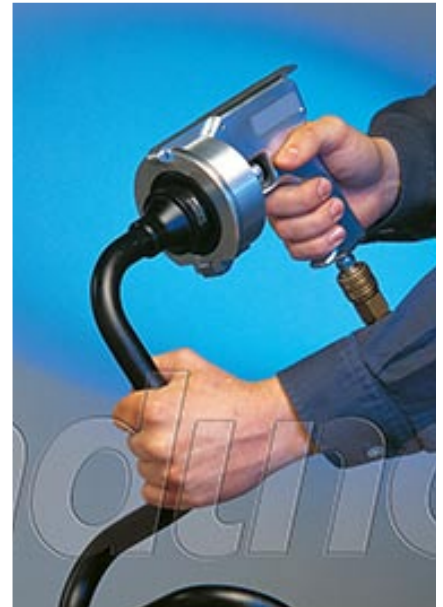


Sauberkeit = Sicherheit

Hydraulische Systeme werden immer komplexer und die Ansprüche an die Reinheit des Hydraulikmediums steigen. Rund 70% der Ausfälle in hydraulischen Systemen werden jedoch durch Feststoffpartikel im Hydraulikmedium verursacht. Die wirksame Reinhaltung des Hydraulikmediums fängt bereits bei der Konfektionierung und Montage der Rohr- und Schlauchleitungen an. Zu diesem kritischen Zeitpunkt darf kein Urschmutz aus dem Fertigungsprozess, z.B. Späne, Gummiabrieb oder

Zunder, in das System gelangen. Ein vorzeitiger Verschleiß wichtiger Komponenten oder Spontanausfälle ganzer Anlagen wären die Folge. Im Fertigungsprozess entstandene Verschmutzungen lassen sich durch die Reinigung entfernen. Darüber hinaus führt die vorbeugende Reinigung zu einer deutlichen Reduzierung der Spülzeiten bei Inbetriebnahme der hydraulischen Anlage.



Anwendung und Einsatzgebiete

Überall in der Hydraulik, zur Reinigung von Rohren und Schläuchen, wie z.B. im Fahrzeug-, Maschinen- und Aggregatebau.

Für die Reinigung von Produktleitungen in der chemischen, pharmazeutischen und Lebensmittelindustrie.

Überall zur vorbeugenden Instandhaltung, z.B. an Wärmetauschern, Ölkühlern oder ähnlichen Konstruktionen.

Auch kompliziert gebogene Rohre bis zu einer Länge von 100 Metern werden problemlos gereinigt.

Pneumatische Leitungsreinigung von Indunorm



Schritt 1

Das je nach Rohr- oder Schlauchdurchmesser passende Mundstück wird in den Haltering der Pistole eingesetzt.



Schritt 2

Das entsprechende Reinigungsprojektil wird in das Mundstück eingelegt.



Schritt 3

Besteht eine dichte Verbindung zwischen Mundstück und Rohr, wird der Auslöser betätigt.

Vorteile

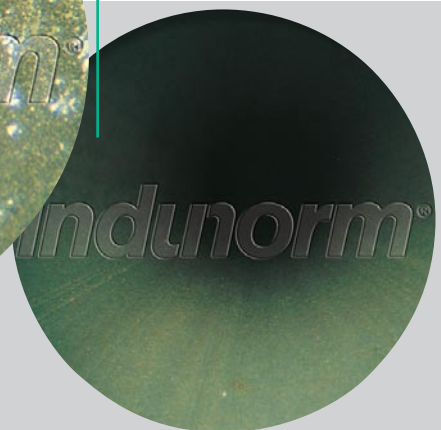
Schnell, wirtschaftlich, vielseitig und umweltschonend sind die Schlagworte, die für den Einsatz des Systems sprechen:

- In nur wenigen Sekunden werden Rohre und Schläuche gereinigt (Zeitersparnis und optimales Ergebnis)
- Stillstandzeiten werden reduziert durch vorbeugende Instandhaltung (dadurch Kostenersparnis)
- Geringe Anschaffungskosten
- Kosten für laufende Wartung und Instandhaltung entfallen
- Reinigung von Rohren und Schläuchen bis zu 100 m Länge und Innendurchmesser 2,5 mm bis 55,0 mm (DN 05-50)
- Einfache Handhabung ermöglicht mobilen Einsatz z.B. auch auf der Baustelle
- Einsatz aggressiver Lösungsmittel und Chemikalien entfällt durch Trockenreinigung (keine Entsorgungskosten, keine Umweltbelastung, keine Risiken für den Anwender)

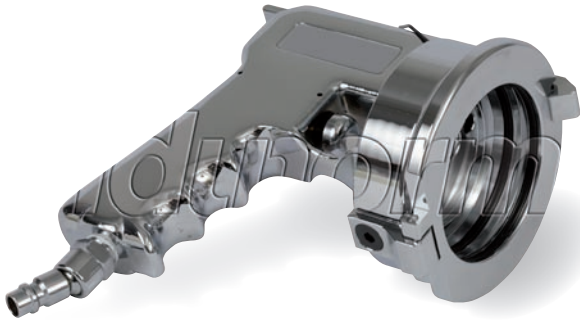


Vorher: Verunreinigungen an der Innenwand eines nicht gereinigten Metallrohres.

Nacher: Das saubere Metallrohr nach der Reinigung.



■ Schlauch-Innenreinigung PTC-SR-00N



Kernstück des Systems ist die ergonomisch geformte Pistole aus hochfestem Aluminium. Die verchromte und robuste Ausführung garantiert eine lange Lebensdauer, auch in rauher Arbeitsumgebung.

Der Leistungsbereich der Pistole umfasst Schläuche von DN 06-50 sowie Rohre mit einem Außendurchmesser von 6 mm bis 65 mm. Zum besseren Handling sind die Geräte mit einem drehbaren Druckluftanschluss versehen.

Artikelnummer: PTC-SR-00N

+ Zubehör



Schlauchmundstücke
Art.Nr.: PTC-MS..



Koffer
Art.Nr.:
PTC-STARTER-SET
PTC-SET-SCHLAUCH



Schlauchprojektil
Art.Nr.: PTC-PS..

■ Schlauch-Innenreinigung STARTER-SETS

Das System kann auch als Set mit Pistole und Mundstücken in einem stabilen Transportkoffer geliefert werden. Die Sets sind wie folgt ausgestattet:

SET-SCHLAUCH: 1 Pistole
1 Koffer
10 Mundstücke „Schlauch“

Artikelnummer: PTC-SET-SCHLAUCH

STARTER-SET: 1 Pistole
1 Koffer
10 Mundstücke nach Wahl
+ je ein Beutel Projektil
passend zu den Mundstücken

Artikelnummer: PTC-STARTER-SET



■ Schlauch-Innenreinigung (Zubehör)
SCHLAUCHMUNDSTÜCKE

Die universell einsetzbare Pistole wird durch Mundstücke aus stoßfestem Kunststoff ergänzt. Die Wahl des Mundstücks ist abhängig vom Durchmesser des zu reinigenden Schlauchs. Das Sortiment umfasst alle üblichen Standardgrößen. Dank der eindeutigen Kennzeichnung ist die Zuordnung der passenden Größen sehr einfach.

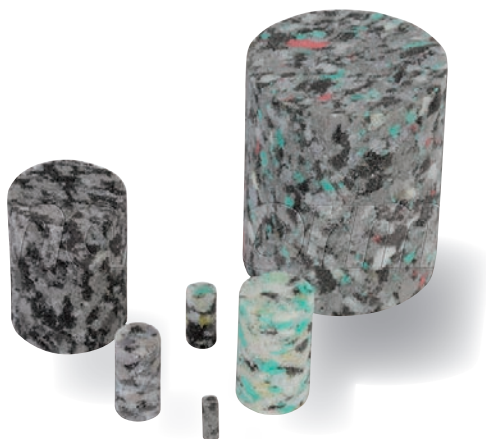
Die Mundstücke sind erhältlich für Nennweiten von DN 06-50.



DN	Size	Zoll	Artikelnummer	DN	Size	Zoll	Artikelnummer
6	04	1/4	PTC-MS-DN6N	20	12	3/4	PTC-MS-DN20N
8	05	5/16	PTC-MS-DN8N	25	16	1	PTC-MS-DN25N
10	06	3/8	PTC-MS-DN10N	32	20	1.1/4	PTC-MS-DN32N
12	08	1/2	PTC-MS-DN12N	40	24	1.1/2	PTC-MS-DN40N
16	10	5/8	PTC-MS-DN16N	50	32	2	PTC-MS-DN50N

■ Schlauch-Innenreinigung (Zubehör)
SCHLAUCHPROJEKTILE STANDARD

Standard-Schlauchprojekteile eignen sich hervorragend zum Entfernen von losen Partikeln aus Schläuchen sowie zum Entleeren von Produktleitungen. Standard-Projekteile sind aus Verbundschaumstoff gefertigt und alternativ auch in weißer Ausführung erhältlich.



DN	Size	Zoll	VPE	Artikelnummer	DN	Size	Zoll	VPE	Artikelnummer
5	03	3/16	300	PTC-PS-DN5	20	12	3/4	100	PTC-PS-DN20
6	04	1/4	300	PTC-PS-DN6	25	16	1	100	PTC-PS-DN25
8	05	5/16	300	PTC-PS-DN8	32	20	1.1/4	50	PTC-PS-DN32
10	06	3/8	300	PTC-PS-DN10	40	24	1.1/2	50	PTC-PS-DN40
12	08	1/2	300	PTC-PS-DN12	50	32	2	50	PTC-PS-DN50
16	10	5/8	100	PTC-PS-DN16					